

Používateľská príručka

Dell D2216H

Model č.: D2216H

Regulačný model: D2216Hc



OBSAH

PREVAŠU BEZPEČNOSŤ	3
BEZPEČNOSTNÉ OPATRENIA	3
ŠPECIÁLNE POZNÁMKY K MONITOROM LCD	4
NEŽ ZAČNETE MONITOR POUŽÍVAŤ	5
VLASTNOSTI	5
ZOZNAM POLOŽIEK V BALENÍ	5
POKYNY NA INŠTALÁCIU	6
OVLÁDACIE PRVKY A KONEKTORY	8
ÚPRAVA POZOROVACIEHO UHLA	9
PREVÁDZKOVÉ POKYNY	10
VŠEOBECNÉ POKYNY	10
OVLÁDACIE PRVKY PREDNÉHO PANELA	11
ÚPRAVA NASTAVENÍ	12
ÚPRAVA OBRAZU	13
PLUG AND PLAY	14
TECHNICKÁ PODPORA	15
CHYBOVÉ HLÁSENIA A MOŽNÉ RIEŠENIA	16
PRÍLOHA	17
ŠPECIFIKÁCIE	17
TABUĽKA PREDNASTAVENÝCH ZOBRAZOVACÍCH REŽIMOV	18
ZAPOJENIE KOLÍKOV KONEKTORA	19

PRE VAŠU BEZPEČNOSŤ

Než začnete monitor využívať, pozorne si prečítajte túto príručku. Príručku je potrebné odložiť, aby bola k dispozícii v budúcnosti pre prípad potreby.

UPOZORNENIE:

Abý sa predišlo riziku požiaru alebo zásahu elektrickým prúdom, chráňte monitor pred dažďom a vlhkosťou. V monitore sa nachádza nebezpečne vysoké napätie. Neotvárajte skrinku monitora. Servis zariadenia prenechajte výhradne kvalifikovanému personálu.

BEZPEČNOSTNÉ OPATRENIA

- Monitor nepoužívajte v blízkosti vody, t. j. v blízkosti vane, umývadla, kuchynského drezu, kade na pranie, bazéna či vo vlhkej pivnici.
- Monitor nepokladajte na nestabilný vozík, stojan či stôl. V prípade pádu môže monitor spôsobiť poranenie osôb a môže sa vážne poškodiť. Používajte len vozíky alebo stojany odporúčané výrobcom alebo predávané zároveň s monitorom. V prípade montáže monitora na stenu alebo policičku používajte montážnu súpravu schválenú výrobcom a postupujte podľa pokynov k tejto súprave.
- Škárý a otvory v zadnej a spodnej časti skrinky monitora slúžia na vetranie. Aby ste zabezpečili správnu prevádzku monitora a predišli prehriatiu, postarajte sa o to, aby tieto otvory neboli nijako zablokované či zakryté. Monitor neumiestňujte na posteľ, gauč, koberček a podobné povrchy. Monitor neumiestňujte do blízkosti radiátora či zdroja tepla ani naň. Monitor umiestnite do policičky alebo skrinky len v prípade, že je zabezpečené dostatočné vetranie.
- Monitor je možné napájať len z takého typu zdroja, ktorý je uvedený na štítku na zariadení. Ak si nie ste istí typom napájania vo vašej domácnosti, obráťte sa na predajcu alebo miestneho dodávateľa elektrického prúdu.
- Monitor má zástrčku s tromi kolíkmi, pričom tretí kolík slúži na uzemnenie. Túto zástrčku je možné pripojiť len do uzemnených zásuviek. Ak nemáte zásuvku, do ktorej by sa trojkolíková zástrčka hodila, nechajte si nainštalovať správnu zásuvku alebo použite adaptér na bezpečné uzemnenie zariadenia. Nepreceňujte schopnosti uzemnenej zástrčky.
- Jednotku odpojte počas búrky alebo v časoch, kedy ju neplánujete dlhší čas používať. Ochráňte tak monitor pred poškodením v dôsledku prúdových nárazov.
- Dajte si pozor, aby ste nepretiažili rozvodjku alebo predlžovací kábel. Pretiaženie môže viesť k požiaru alebo zásahu elektrickým prúdom.
- Nikdy nezasúvajte žiaden predmet do zásuvky na skrinke monitora. V opačnom prípade môže dôjsť ku skratu, ktorý môže viesť až k požiaru alebo zásahu elektrickým prúdom. Dajte si pozor, aby ste na monitor nikdy nevyliali žiadne tekutiny.
- Nesnažte sa sami vykonávať servis monitora; jeho otvorením alebo odstránením

krytu sa vystavujete nebezpečnému napätiu a iným rizikám. Všetky servisné činnosti prenechajte kvalifikovanému servisnému personálu.

- Aby monitor správne fungoval, používajte ho len v kombinácii s počítačmi s certifikáciou UL s vhodne konfigurovanými zásuvkami s označením medzi 100 – 240 V str., min. 5 A.
- V blízkosti zariadenia by mala byť nainštalovaná ľahko dostupná elektrická zásuvka.

ŠPECIÁLNE POZNÁMKY K MONITOROM LCD

V prípade monitorov LCD sa bežne vyskytujú tieto príznaky, ktoré však neznamenajú žiadnu chybu.

POZNÁMKY

- Jas obrazovky sa môže javiť mierne nevyrovnaný, v závislosti od používaného pozadia na pracovnej ploche.
- Obrazovka LCD má 99,99 % aktívnych pixelov alebo viac. Môže obsahovať 0,01 % alebo menej škvŕn, napríklad v dôsledku chýbajúcich pixelov alebo pixelov, ktoré svietia neustále.
- Vzhľadom na povahu obrazovky LCD môže po prechode na nový obraz dôjsť k pretrvávajúcemu vnemu predchádzajúceho obrazu, ktorý bol na obrazovke zobrazený dlhý čas. Tento problém zobrazovania však postupne zmizne.
- Ak obrazovka sčernie alebo začne blikať a nie je možné ju opäť zapnúť, obráťte sa na vášho predajcu alebo servisné centrum a požiadajte o výmenu súčastí. Obrazovku nikdy neopravujte sami!

NEŽ ZAČNETE MONITOR POUŽÍVAŤ

VLASTNOSTI

- 546,1 mm (21,5") farebný monitor LCD TFT
- Ostré a čisté zobrazenie pre systém Windows 7, Windows 8, Windows 8.1 a Windows 10
- Odporúčané rozlíšenie: 1 920 x 1 080 @ 60 Hz
- Ergonomický dizajn
- Kompaktný dizajn nenáročný na priestor

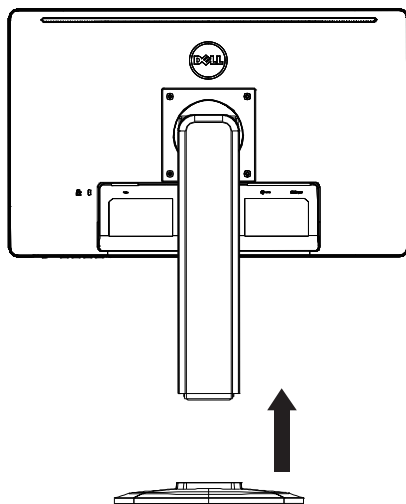
ZOZNAM POLOŽIEK V BALENÍ

Balík produktu by mal obsahovať tieto položky:

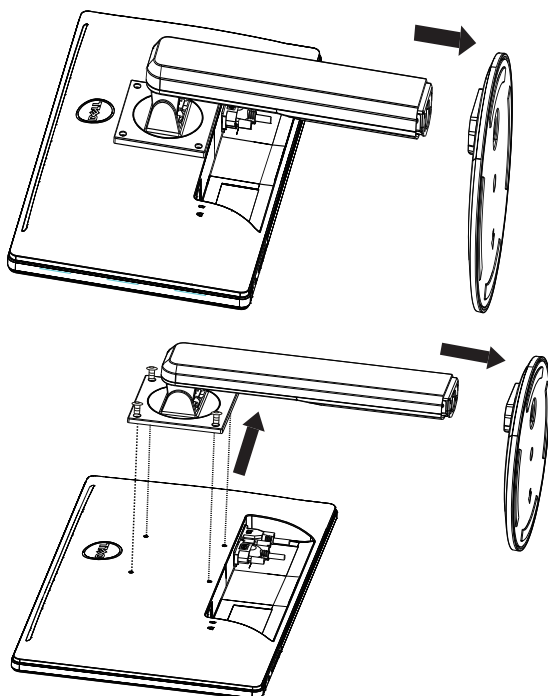
1. monitor LCD,
2. ovládače a dokumentačné médiá (CD),
3. sprievodca rýchlou inštaláciou,
4. bezpečnostné a regulačné informácie,
5. sieťový kábel,
6. kábel D-SUB,
7. zvýšený stojan (pripevnený k monitoru LCD),
8. podstavec.

POKYNY NA INŠTALÁCIU

Prípevnenie podstavca:



Odpojenie podstavca:



SIEŤOVÝ KÁBEL

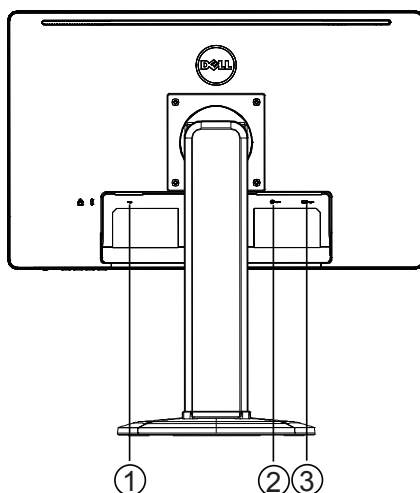
Zdroj napájania:

1. Ubezpečte sa, že používate správny sieťový kábel pre vašu oblasť.
2. Tento LCD monitor umožňuje prevádzkovanie s napájaním 100/120 V AC alebo 220/240 V AC (nevyžaduje sa nastavenie používateľom).
3. Pripojte sieťový kábel striedavého napätia do vstupnej sieťovej zásuvky na monitore LCD. Sieťový kábel striedavého napätia je možné pripojiť buď do zásuvky na stene, alebo do zásuvky na počítači, podľa typu sieťového kábla dodaného s monitorom LCD.

OVLÁDACIE PRVKY A KONEKTORY

SIGNÁLOVÝ KÁBEL

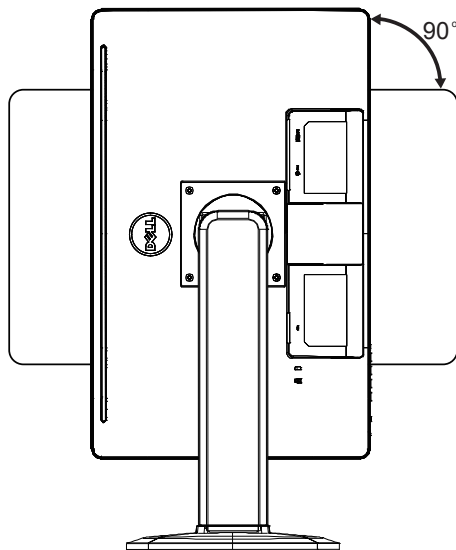
- **Pripojenie kábla na vedenie signálu:** 15-kolíkový kábel VGA pripojte k zadnej strane monitora a k portu VGA na počítači.
- **Pripájanie sieťového kábla:** Pripojte sieťový kábel striedavého napätia k zásuvke striedavého napätia na monitore LCD a zásuvke na stene.
- **Pripojenie kábla DVI:** 24-kolíkový kábel DVI (nedodáva sa) pripojte k zadnej strane monitora a k portu DVI na počítači.
- **Výstraha:** Ak zásuvka striedavého napätia na stene nie je uzemnená (nemá tri dierky), použite príslušný uzemňovací adaptér (nie je súčasťou balenia).



1.	Príkon
2.	Signálový vstup DVI
3.	Signálový vstup D-SUB

ÚPRAVA POZOROVACIEHO UHLA

- Na optimálne zobrazenie odporúčame pozerat' sa na celé čelo monitora a potom nastaviť uhol monitora podľa vlastných preferencií.
- Pri nastavovaní uhla monitora zároveň držte stojan, aby ste ho nezhodili.
- Monitor môžete nakloniť v rozsahu 0° až 90°.



POZNÁMKY

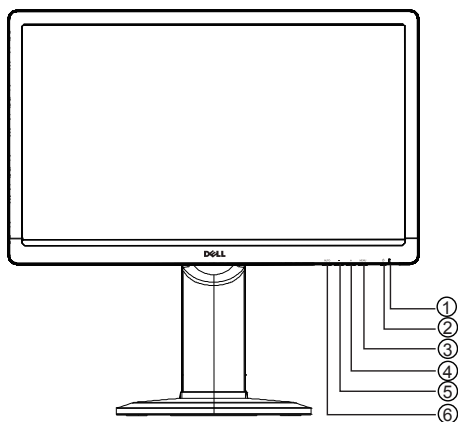
- Pri nastavovaní uhla sa nedotýkajte obrazovky LCD. Mohli by ste ju tým poškodiť alebo puknúť.
- Dajte si preto dobrý pozor, aby ste sa jej pri nastavovaní uhla nedotkli prstami ani rukou.

PREVÁDZKOVÉ POKYNY

VŠEOBECNÉ POKYNY

Pomocou vypínača môžete monitor zapnúť alebo vypnúť. Ďalšie ovládacie tlačidlá sa nachádzajú naboku monitora. Zmenou týchto nastavení môžete obraz prispôsobiť podľa svojich osobných preferencií.

- Je potrebné zapojiť sieťový kábel.
- Kábel na vedenie obrazového signálu pripojte z počítača k monitoru.
- Pomocou vypínača zapnete monitor. Rozsvieti sa indikátor zapnutia.



EXTERNÉ OVLÁDACIE PRVKY

1.	Indikátor zapnutia
2.	Vypínač
3.	PONUKA/ENTER
4.	+/pomer strán
5.	-/EKO
6.	Tlačidlo Auto konfig./Výber vstupu/ Koniec

OVLÁDACIE PRVKY PREDNÉHO PANELA

- **Vypínač:**
Slúži na zapnutie a vypnutie monitora.
- **Indikátor zapnutia:**
modrá – režim zapnutia,
oranžová – pohotovostný režim,
kontrolka LED vypnutá – režim vypnutia.
- **PONUKA/ENTER:**
Aktivácia ponuky OSD, potvrdenie nastavenia funkcie alebo ukončenie ponuky OSD pri zobrazení nastavenia jasu/kontrastu.
- **+/poměr strán:**
Aktivácia nastavenia pomeru strán, ak je ponuka OSD vypnutá; prepínanie medzi ikonami nastavení pri zapnutej ponuke OSD alebo úprava funkcie EKO, ak je táto funkcia aktivovaná.
- **-/EKO:**
Aktivácia a nastavenia pomeru strán, ak je ponuka OSD vypnutá; prepínanie medzi ikonami nastavení pri zapnutej ponuke OSD alebo úprava funkcie EKO, ak je táto funkcia aktivovaná.
- **Tlačidlo Auto konfigur./Výber vstupu/Koniec:**
 1. Keď je ponuka OSD vypnutá, stlačením a podržaním aktivujete funkciu automatických úprav (iba pre zdroj VGA)
Funkcia automatických úprav slúži na úpravu nastavení H. polohy (horizontálnej polohy), V. polohy (vertikálnej polohy), hodín a zaostrenia.
 2. Keď je ponuka OSD vypnutá, stlačením vyberte zdroj vstupu;
 3. Ak je zapnutá ponuka OSD, stlačením tohto tlačidla ju ukončíte.

Funkcia uzamknutia ponuky OSD: Ak chcete ponuku OSD uzamknúť, nechajte monitor vypnutý a stlačte a podržte tlačidlo PONUKA. Potom pomocou vypínača monitor zapnite. Ak chcete ponuku OSD odomknúť, nechajte monitor vypnutý a stlačte a podržte tlačidlo PONUKA. Potom pomocou vypínača monitor zapnite.

POZNÁMKY

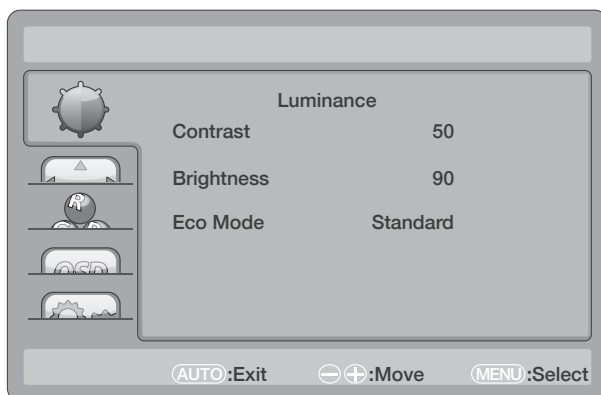
- Monitor neumiestňujte do blízkosti tepelných zdrojov, napríklad radiátorov alebo vzduchových potrubí, ani na miesta vystavené priamemu slnečnému svetlu, prílišnému prachu, mechanickým vibráciám a otrasom.
- Odložte si kartón a obalové materiály, v ktorých vám bolo zariadenie doručené – môžu sa vám hodiť, ak budete potrebovať monitor niekam poslať.
- Aby ste zabezpečili maximálnu ochranu monitora, zabaľte ho rovnako, ako pri doručení z továrne.
- Aby si monitor zachoval pôvodný vzhľad, pravidelne ho čistite mäkkou handričkou. Ťažko odstrániteľných škvŕn sa môžete zbaviť pomocou handričky jemne navlhčenej šetrným čistiacim prostriedkom. Nikdy nepoužívajte silné čistiace prostriedky ako riedidlo, benzén alebo práškové čistiace prostriedky, ktoré by mohli poškodiť skrinku monitora. Z bezpečnostných

dôvodov monitor vždy pred čistením odpojte.

- Neoškrabujte obrazovku tvrdými predmetmi, ktoré by ju mohli trvalo poškodiť.
- Zabráňte vyliatiu tekutín do monitora; v opačnom prípade dôjde k poškodeniu súčastí.





ÚPRAVA NASTAVENÍ


1. Stlačením tlačidla PONUKA zobrazte ponuku OSD.
2. Pomocou tlačidiel + a – prepínajte medzi jednotlivými položkami ponuky. Keď sa dostanete na želanú položku, stlačením tlačidla PONUKA ju otvorte. Pomocou tlačidiel + a – prepínajte medzi položkami podponuky. Keď sa dostanete na želanú položku, stlačením tlačidla PONUKA ju aktivujte.
3. Pomocou tlačidiel + a – upravte nastavenia.
4. Ak chcete nastavenie uložiť a opustiť ponuku, stlačte tlačidlo UKONČIŤ. Ak chcete upraviť ďalšie nastavenia, opakujte kroky 2 a 3.



ÚPRAVA OBRAZU

Opis ovládacích prvkov funkcie:

Položka v hl. ponuke	Ikona v hl. ponuke	Položka v podponuke	Podponuka	Opis	
Svietivosť		Kontrast*		Nastavenie kontrastu	
		Jas*		Nastavenie jasú	
		Eko	Štandard		Štandardný režim
			Text		Textový režim
			Internet		Internetový režim
			Hra		Herný režim
			Film		Filmový režim
Šport		Športový režim			
Nastavenie obrazu		Hodiny		Úprava hodín obrazu na zníženie šumu vo vertikálnej línii.	
		Fáza		Úprava fázy obrazu na zníženie šumu v horizontálnej línii	
		H.poloha		Úprava horizontálnej polohy obrazu.	
		V.poloha		Úprava vertikálnej polohy obrazu.	
		Pomer strán**	Šírka/4:3	Nastavenie šírky obrazu a pomer strán 4:3	
Teplota farieb		Teplé		Vyvolanie teplých farieb z pamäte EEPROM.	
		Normálne		Vyvolanie normálnych farieb z pamäte EEPROM.	
		Studené		Vyvolanie studených farieb z pamäte EEPROM.	
		Používateľské	Červená		Nastavenie sfarbenia do červena
			Zelená		Nastavenie sfarbenia do zelena
			Modrá		Nastavenie sfarbenia do modra
sRGB		Vyvolanie farieb sRGB z pamäte EEPROM.			
Nastavenie OSD		H.poloha		Upravenie horizontálnej polohy OSD	
		V.poloha		Upravenie vertikálnej polohy OSD	
		Čas zobrazenia		Upravenie času zobrazenia ponuky OSD	
		Jazyk		Výber jazyka ponuky OSD	

Položka v hl. ponuke	Ikona v hl. ponuke	Položka v podponuke	Podponuka	Opis
Extra		Výber vstupu	VGA/DVI	Výber vstupného zdroja VGA a DVI
		DDC/CI		Zapnutie/vypnutie podpory DDC/CI
		Obnovenie	áno alebo nie	Obnovenie predvolených nastavení ponuky.
		Informácie		Zobrazenie informácií z hlavného zdroja obrazu.

* Kontrast/jas možno nastaviť iba v štandardnom režime.

** Funkcia pomeru strán bude zašednutá, ak nie je dostupná pre dané rozlíšenie.

PLUG AND PLAY

Funkcia Plug & Play DDC2B

Tento monitor podporuje funkciu VESA DDC2B v súlade s NORMAMIVESA DDC. Vďaka tomu môže monitor informovať hostiteľský systém o svojej identite a v závislosti od miery využitia DDC mu poskytnúť dodatočné informácie o svojich zobrazovacích možnostiach.

DDC2B je obojsmerný dátový kanál založený na protokole I²C. Hostiteľ si môže prostredníctvom kanálu DDC2B vyžiadať informácie EDID.

V PRÍPADE ABSENCIE VSTUPNÉHO VIDEOSIGNÁLU SA BUDE TENTO MONITOR JAVIŤ AKO NEFUNKČNÝ. ABY MONITOR FUNGOVAL SPRÁVNE, JE POTREBNÁ PRÍTOMNOSŤ VSTUPNÉHO VIDEOSIGNÁLU.

Tento monitor spĺňa normy pre ekologický monitor stanovené organizáciami Electronics Standards Association (VESA) a The Swedish Confederation Employees. Táto funkcia slúži na šetrenie elektrickej energie tým, že znižuje jej spotrebu v čase neprítomnosti vstupného videesignálu. V prípade neprítomnosti vstupného videesignálu sa tento monitor po určitom čase automaticky prepne do pohotovostného režimu. Tým sa zníži jeho vnútorný príkon. Po obnovení vstupného videesignálu sa napájanie opäť obnoví a obrazovka sa automaticky zapne. Pohotovostný režim sa vzhľadovo podobá šetriču obrazovky, no obrazovka je v tomto prípade úplne vypnutá. Funkčnosť obrazovky obnovíte stlačením klávesu na klávesnici alebo kliknutím myšou.

TECHNICKÁ PODPORA

Problém a otázka	Možné riešenie
Kontrolka LED označujúca zapnutie nesvieti	<ul style="list-style-type: none"> • Skontrolujte, či je vypínač v zapnutej polohe. • Musí byť zapojený sieťový kábel.
Nefunguje funkcia Plug & Play	<ul style="list-style-type: none"> • Skontrolujte, či je systém počítača kompatibilný s funkciou Plug & Play. • Skontrolujte, či je grafická karta kompatibilná s funkciou Plug & Play. • Skontrolujte, či je zasúvací kolík D-15 videokábla ohnutý.
Obraz je rozmazaný	<ul style="list-style-type: none"> • Upravte nastavenie kontrastu a jasu.
Obraz skáče alebo sa vlní	<ul style="list-style-type: none"> • Odstráňte elektronické zariadenie, ktoré môže spôsobovať rušenie.
LED indikátor napájania SVIETI (na modro), no na monitore nie je žiadny obraz.	<ul style="list-style-type: none"> • Vypínač počítača by mal byť zapnutý. • Grafická karta počítača musí byť správne zasunutá vo svojej zásuvke. • Skontrolujte, či je videokábel monitora správne pripojený k počítaču. • Skontrolujte videokábel monitora a presvedčte sa, či nie je žiaden kolík ohnutý. • Skontrolujte, či je počítač v prevádzke, a to tak, že na klávesnici stlačíte tlačidlo CAPS LOCK a pritom sledujete kontrolku LED pre toto tlačidlo. Kontrolka LED by sa mala po stlačení tlačidla CAPS LOCK zapnúť alebo vypnúť.
Chýba jedna zo základných farieb (ČERVENÁ, ZELENÁ alebo MODRÁ)	<ul style="list-style-type: none"> • Skontrolujte videokábel monitora a presvedčte sa, či nie je žiaden kolík ohnutý.
Obraz na obrazovke nie je vycentrovaný alebo nemá správnu veľkosť	<ul style="list-style-type: none"> • Nastavte frekvenciu pixlov (CLOCK (SYNCHRONIZÁCIA)) a položku PHASE (FÁZA) alebo stlačte aktivačný kláves (automatické nastavenie).
Farby obrazu sú poškodené (biela nevyzereá ako biela)	<ul style="list-style-type: none"> • Upravte nastavenie farieb RGB alebo teplotu farieb.
Slabý jas alebo kontrast	<ul style="list-style-type: none"> • V prípade, že sa po určitom čase používania zníži jas obrazovky, čo ovplyvní jej funkčnosť, pošlite monitor na opravu do nášho autorizovaného servisného centra.
Horizontálne alebo vertikálne rušenie na obrazovke	<ul style="list-style-type: none"> • Nastavte položku CLOCK (SYNCHRONIZÁCIA) a položku PHASE (FÁZA) alebo použite aktivačný kláves (automatické nastavenie).

HODINY (pixelová frekvencia) ukazujú množstvo pixelov naskenovaných pri jednom horizontálnom snímaní. Ak je táto frekvencia nesprávne nastavená, na obrazovke sa zobrazujú zvislé pruhy a obraz nemá správnu šírku.

FÁZA slúži na nastavenie signálu pre pixelové hodiny. Ak je fáza nesprávne nastavená, na svetlých obrazoch sú viditeľné známky horizontálneho rušenia.

Pre nastavenie FÁZY alebo HODÍN odporúčame použiť „bodový vzor“.

CHYBOVÉ HLÁSENIA A MOŽNÉ RIEŠENIA

ŽIADNY SIGNÁL

1. Skontrolujte, či je signálový kábel správne pripojený. Ak je konektor uvoľnený, dotiahnite skrutky na ňom.
2. Skontrolujte, či nie sú poškodené spojovacie kolíky signálového kábla.

VSTUP NIE JE PODPOROVANÝ

Počítač je nastavený na nesprávny režim zobrazenia. Nastavte počítač do režimu zobrazenia uvedeného v tabuľke na str. 18.

PRÍLOHA

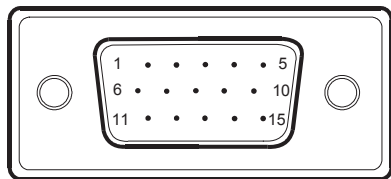
ŠPECIFIKÁCIE

Panel LCD	Pohonný systém	21,5" farebný LCD TFT
	Veľkosť	Uhlopriečka 546,1 mm
	Rozteč pixelov	0,2482 mm (H) × 0,2482 mm (V)
	Čas odozvy (trise + tfall)	5 ms (typ.)
	Svietivosť bielej v strede	250 cd/m ² (typ.)
Vstup	Video	Analógové rozhranie R, G, B
		Digitálne
	Samostatná synchronizácia	H/V TTL
	H-frekvencia	30 kHz – 83 kHz
	V-frekvencia	56 Hz – 76 Hz
Farby obrazovky	16,7 mil. farieb	
Synchronizácia časovania	170 MHz	
Max. rozlíšenie	1 920 × 1 080 @ 60 Hz	
Plug & Play	VESA DDC2B™	
Spotreba energie	Režim zap.	25 W
	Pohotovostný režim	0,5 W
	Režim vyp.	0,5 W
Vstupný konektor	D-Sub 15-kolíkový	
	DVI 24-kolíkový	
Vstupný videosignál	Analógový: 0,7Vp-p (štandardný), 75 OHM, kladný	
Maximálna veľkosť obrazovky	Horizontálna: 476,64 mm Vertikálna: 268,11 mm	
Zdroj napájania	100 ~ 240 V str., 50/60 Hz	
Podmienky prostredia	Prevádzková teplota: 0° až 40°C Prevádzková výška: 0 ~ 3 658 m Skladovacia teplota: -20° až 60°C Prevádzková vlhkosť: 20 % až 80 %	
Rozmery	516,4 (Š) × 510,2 (V) × 244,5 (H) mm	
Hmotnosť (netto):	4,80 kg	
Hmotnosť (s obalom):	6,20 kg	

TABUĽKA PREDNASTAVENÝCH ZOBRAZOVACÍCH REŽIMOV

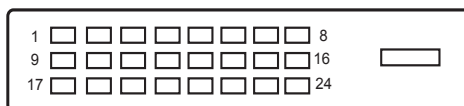
NORMA	ROZLIŠENIE	HORIZONTÁLNA FREKVENCIA (kHz)	VERTIKÁLNA FREKVENCIA (Hz)
VGA	640 × 480@60Hz	31,469	59,940
	640 × 480@75Hz	37,500	75,000
	800 × 600@60Hz	37,879	60,317
	800 × 600@75Hz	46,875	75,000
XGA	1024 × 768@60Hz	48,363	60,004
	1024 × 768@75Hz	60,023	75,029
SXGA	1280 × 1024@60Hz	63,981	60,000
	1280 × 1024@75Hz	79,976	75,025
	1152 × 864@75Hz	67,500	75,000
FULL HD	1920 × 1080@60Hz	67,500	60,000
DOS	720 × 400@70Hz	31,469	70,087

ZAPOJENIE KOLÍKOV KONEKTORA



15-kolíkový signálový kábel farebnej obrazovky

Č. KOLÍKA	OPIS	Č. KOLÍKA	OPIS
1.	Červená	9.	+5V
2.	Zelená	10.	Uzemnenie
3.	Modrá	11.	Uzemnenie
4.	Uzemnenie	12.	DDC – sériové dáta
5.	Detegovaný kábel	13.	H – synchronizácia
6.	R – uzemnenie	14.	V – synchronizácia
7.	G – uzemnenie	15.	DDC – sériové hodiny
8.	B – uzemnenie		



24-kolíkový signálový kábel farebnej obrazovky

Č. KOLÍKA	OPIS	Č. KOLÍKA	OPIS
1.	TMDS Data 2–	13.	TMDS Data 3+
2.	TMDS Data 2+	14.	+5V napájanie
3.	TMDS Data 2/4 Shield	15.	Uzemnenie (pre +5V)
4.	TMDS Data 4–	16.	Detekcia Hot Plug
5.	TMDS Data 4+	17.	TMDS Data 0–
6.	DDC Clock	18.	TMDS Data 0+
7.	DDC Data	19.	TMDS Data 0/5 Shield
8.	N.C.	20.	TMDS Data 5–
9.	TMDS Data 1-	21.	TMDS Data 5+
10.	TMDS Data 1+	22.	TMDS Clock Shield
11.	TMDS Data 1/3 Shield	23.	TMDS Clock +
12.	TMDS Data 3-	24.	TMDS Clock -